

Características

Línea FCG



FCG 100 1 HP Cód. 110610

H máx (m)	30
Q máx (l/h)	6600
Consumo (amp)	4.8
Succión máx (m)	9



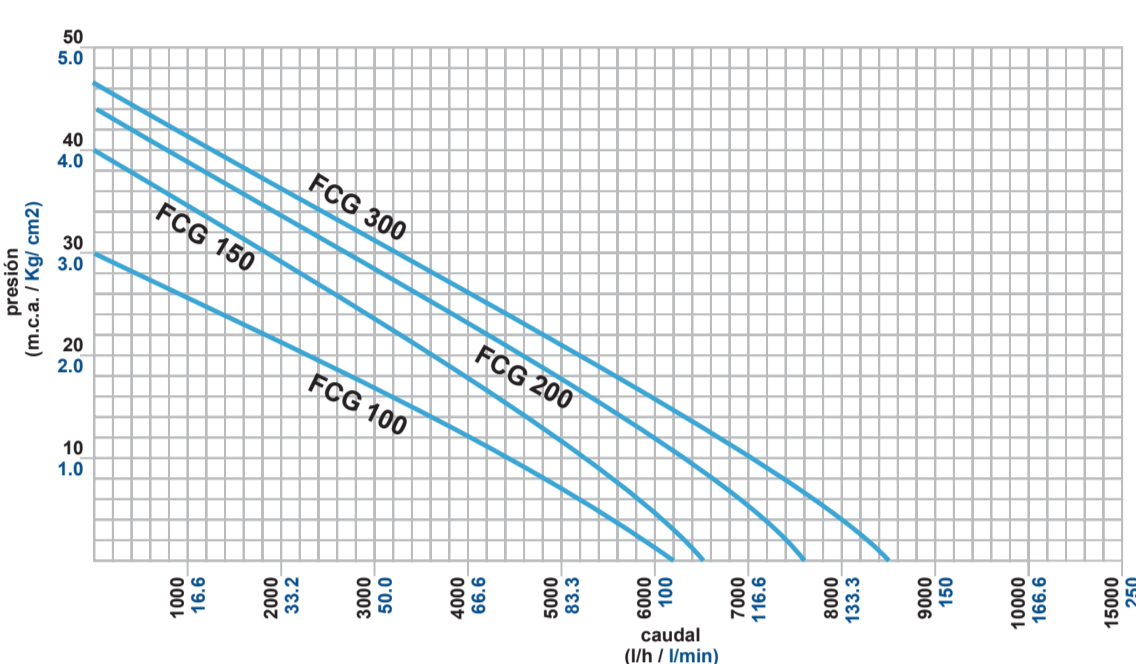
FCG 150 1 1/2 HP Cód. 110710

FCG 200 2 HP Cód. 110810

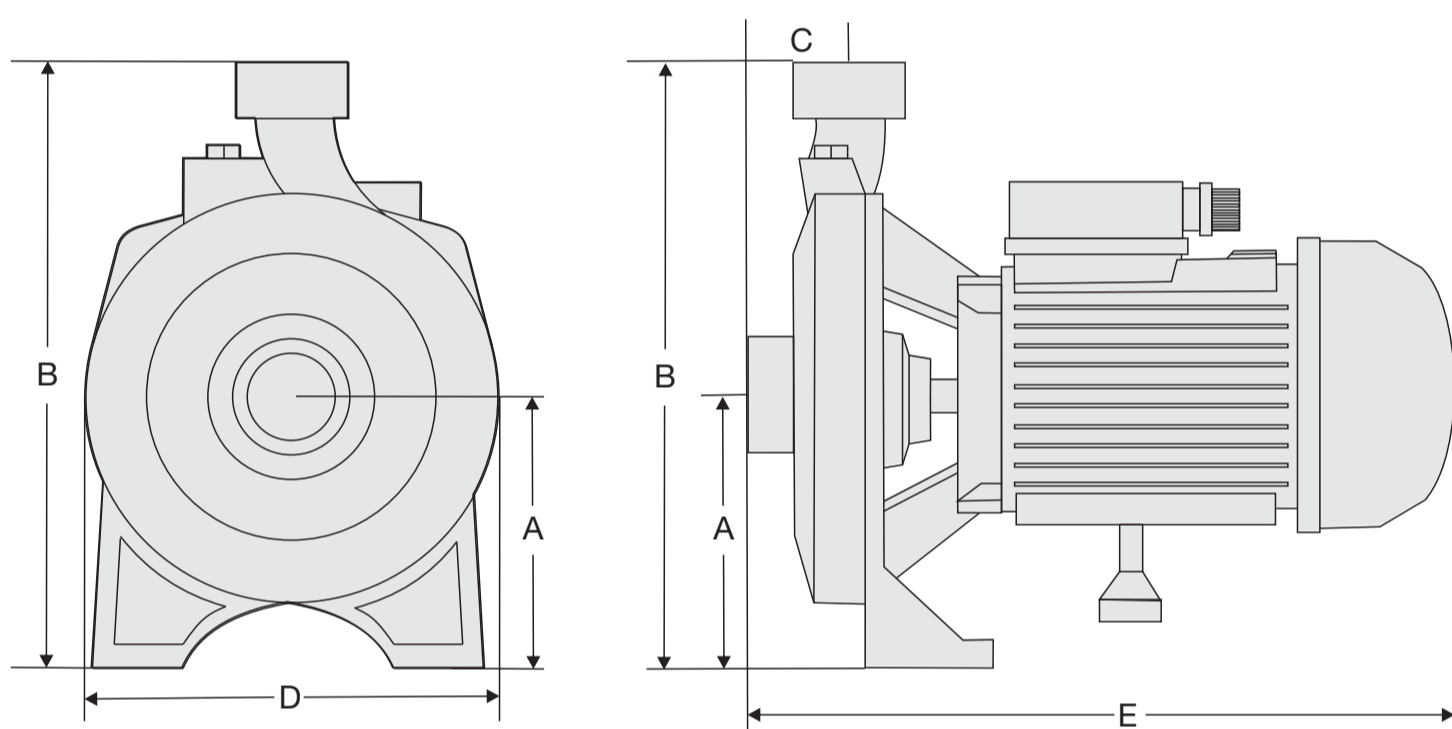
FCG 300 3 HP Cód. 110910

	FCG 150 1 1/2 HP	FCG 200 2 HP	FCG 300 3 HP
H máx (m)	40	45	45
Q máx (l/h)	7200	7800	8400
Consumo (amp)	6.6	8.8	12
Succión máx (m)	9	9	9

Curva

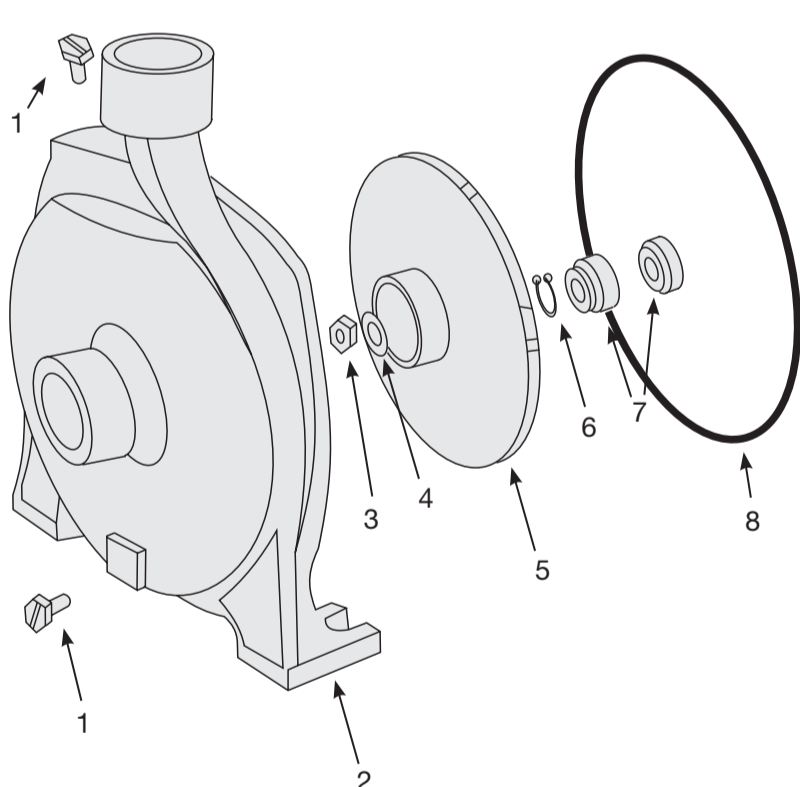


Medidas



dimensiones								
modelo	A (mm)	B (mm)	C (mm)	D (mm)	E (mm)	entrada	salida	peso (Kg)
FCG 100	106	243	56	184	315	1" BSP	1" BSP	12,100
FCG 150	118	296	53	223	355	1 1/4" BSP	1" BSP	16,500
FCG 200	118	296	53	223	355	1 1/4" BSP	1" BSP	20,400
FCG 300	118	296	53	223	355	1 1/4" BSP	1" BSP	21,300

Despiece



N°	Código	Descripción
1	451001	Tapón cebador
2	443311	Caracol FCG 100/ FCGT 100
2	443312	Caracol FCG 150-200-300/ FCGT 150-200-300
3	455001	Tuerca FCG 100/ FCGT 100
3	455002	Tuerca FCG 150-200-300/ FCGT 150-200-300
4	459012	Arandela Grover M8
5	433100	Impulsor FCG 100/ FCGT 100
5	433101	Impulsor FCG 150/ FCGT 150
5	433102	Impulsor FCG 200/ FCGT 200
5	433103	Impulsor FCG 300/ FCGT 300
6	459011	Seeger FCG 100/ FCGT 100
6	459017	Seeger FCG 150-200-300/ FCGT 150-200-300
7	410200	Sello FCG 100/ FCGT 100
7	410212	Sello FCG 150-200-300/ FCGT 150-200-300
8	410337	O'ring FCG 100/ FCGT 100
8	410338	O'ring FCG 150-200-300/ FCGT 150-200-300

Manual de Instalación

A. desembalaje

1. retire de la caja la bomba y la hoja de instrucciones.
2. disponga convenientemente del embalaje. Tome las medidas necesarias para su recuperación o reciclado.

B. instalación

1. Instalar la bomba en lugar seco y ventilado.
2. Fijar la bomba a la base de montaje mediante tornillos o bulones de 6 mm.
3. Es recomendable que tanto la tubería de succión como la de elevación sean de 1".
4. Instalar válvula de retención en el extremo inferior de la tubería de succión.
5. Asegurar que todas las conexiones de agua se encuentren convenientemente selladas, sin fugas ni entradas de aire.

C. conexión eléctrica línea FCG

modelo	FC 50	FC 75	FC 100
Imáx (amp)	2.0	3.3	3.3

Utilizar un cordón de 3 conductores de al menos 1.5 mm² de sección, siendo uno de ellos de color verde/amarillo para la conexión del borne de tierra.