

Producida en China
Importa, distribuye y garantiza



Aconcagua 453 (1882) Ezpeleta
Buenos Aires - República Argentina
Tel/fax: (54) 4256-0160 | 4256-4619
info@fluvial.com
www.fluvial.com

LÍNEA PLATINUM

MANUAL DE INSTRUCCIONES



BOMBAS PARA PISCINAS



CONTENIDO

1. CARACTERÍSTICAS GENERALES
2. SEGURIDAD
3. LÍMITES DE USO
4. INSTALACIÓN
5. CONEXIÓN ELÉCTRICA
6. PUESTA EN MARCHA
7. MODELOS LINEA PLATINUM
8. CURVA
9. MEDIDAS
10. DESPIECE
11. SOLUCIÓN DE PROBLEMAS
12. GARANTÍA
13. TÉRMINOS Y CONDICIONES



Prohibido el uso de niños de 8 años en adelante, así como personas con discapacidades físicas, sensoriales o psíquicas o con falta de experiencia y conocimientos. No se debe permitir que los niños jueguen con el producto. La limpieza y el mantenimiento del usuario no deben ser realizados por niños sin supervisión. No se recomienda el uso de este producto por jóvenes menores de 16 años. Nunca opere el producto cuando esté cansado, enfermo o bajo la influencia del alcohol, drogas o medicamentos.

1. CARACTERÍSTICAS GENERALES

La **línea PLATINUM** está compuesta por **bombas centrífugas autocebantes**, de aplicación en sistemas de mantenimiento y filtrado de piscinas.

Los motores son monofásicos, de capacitor permanente. Luego del armado de cada bomba se efectúan las pruebas de funcionamiento, y se procede cuidadosamente al embalaje.

En el momento de la entrega, verificar que el producto se corresponde con lo pedido, y que no ha sufrido daños durante el transporte. Realizar los correspondientes reclamos al vendedor. No arrojar ni/o abandonar el embalaje: tomar las medidas necesarias para su recuperación o reciclado.



¡IMPORTANTE!

Para su seguridad, lea las instrucciones antes de usar.

2. SEGURIDAD

Indicaciones para la seguridad de las personas y las cosas. Prestar atención a los siguientes símbolos:



PELIGRO! Riesgo de descargas eléctricas

Indica que la falta de observación implica riesgo de descarga eléctrica.



PELIGRO! Indica que la falta de observación implica riesgo para las personas y las cosas.



ATENCIÓN! Indica que la falta de observación implica riesgo de daños a la bomba o a la instalación.



ATENCIÓN! Antes de realizar la instalación, leer cuidadosamente el contenido de este manual. La garantía no cubre los daños causados por no respetar las indicaciones señaladas en este manual.



PELIGRO! Riesgo de descargas eléctricas

Nunca permita que el aparato sea utilizado por niños o personas con discapacidades sin la vigilancia de un adulto.

3. LÍMITES DE USO

Las bombas de la línea PLATINUM son aptas para bombear agua limpia o ligeramente turbia, hasta 35°C, sin materiales abrasivos.



ATENCIÓN! No utilizar para el bombeo de líquidos inflamables o peligrosos.



ATENCIÓN! Evitar el funcionamiento en seco de la bomba.

4. INSTALACIÓN



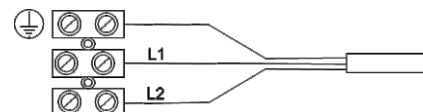
PELIGRO! Riesgo de descargas eléctricas. Todas las operaciones de instalación deben realizarse con la bomba desconectada de la red de alimentación.

Instalar la bomba cerca de la piscina, en un lugar ventilado. Fijar la bomba a la base de montaje, mediante tornillos o bulones de 6mm. Asegurar que todas las conexiones se encuentran convenientemente selladas, sin entradas de aire o fugas de agua.

5. CONEXIÓN ELÉCTRICA

La conexión de la red deberá realizarse con un cordón de 3 conductores de al menos 1mm² de sección, siendo uno de ellos de color verde/amarillo, que se conecta al borne de tierra.

El cordón deberá ser del tipo IEC 66 denominación 245, con un diámetro exterior de al menos 7 mm. La conexión debe realizarse de acuerdo con el siguiente esquema:



ATENCIÓN! Verificar que la tensión y la frecuencia indicadas en la placa correspondan a las de la red de alimentación.



PELIGRO! Riesgo de descargas eléctricas

El responsable de la instalación deberá asegurarse de que el sistema de alimentación eléctrica posea una eficaz toma de tierra, de acuerdo con las normas vigentes.



PELIGRO! Es necesario asegurarse de que la instalación de alimentación eléctrica incluya un interruptor diferencial de sensibilidad $\Delta=30\text{mA}$ y una llave térmica de 10 Amp de corriente máxima.



PELIGRO! Si el cordón de alimentación está dañado, debe ser reemplazado sólo por personal calificado, para evitar peligro.

6. PUESTA EN MARCHA

! ATENCIÓN! Usar la bomba sólo bajo las condiciones indicadas en placa.

! ATENCIÓN! No hacer funcionar la bomba en seco.

- 1- Retirar la tapa del filtro de pelo.
- 2- Verificar que el canasto se encuentre correctamente posicionado y limpio.
- 3- Colocar la manguera del barrefondo dentro de la piscina, sumergiéndola de tal manera que quede con la menor cantidad de aire posible en su interior.
- 4- Llenar con agua el filtro de pelo.
- 5- Colocar y ajustar la tapa del filtro de pelo, verificando previamente la correcta posición de la junta.
- 6- Encender la bomba y esperar un tiempo hasta que comience a circular el agua.

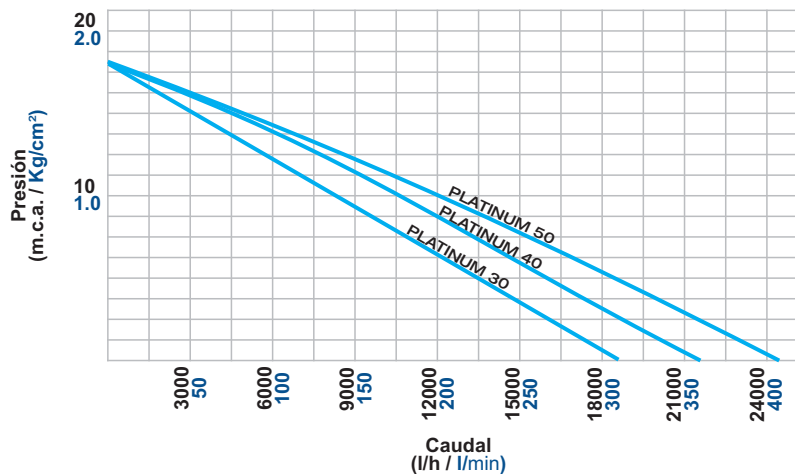
7. MODELOS LINEA PLATINUM

Entrada y salida con unión doble con distintas opciones:

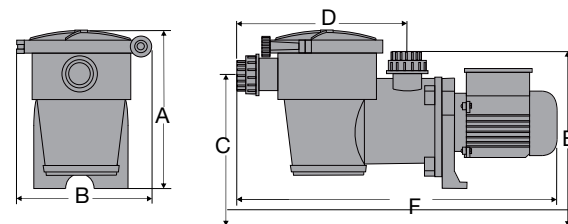
- ✓ Rosca hembra 1 ½ BSP
- ✓ Buje hembra para pegar diámetro 40 mm
- ✓ Buje hembra para pegar diámetro 50 mm
- ✓ Racor para manguera de 1 ½"
- ✓ Racor para manguera de 1 ¼"
- ✓ Succión 6 metros

	Platinum 30	Platinum 40	Platinum 50
H máx (m)	18	18	18
Q máx (l/h)	18500	21800	24500
Consumo (amp)	3.9	4.8	6.5

8. CURVA

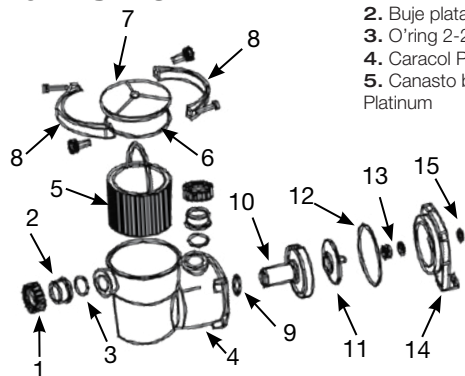


9. MEDIDAS



Modelo	Dimensiones (mm)						Entrada	Salida	Peso (Kg)	Caja (mm)
	A	B	C	D	E	F				
PLATINUM 30	280	260	200	310	250	600	1 1/2" BSP	1 1/2" BSP	9,700	590x260x290
PLATINUM 40	280	260	200	310	250	600	1 1/2" BSP	1 1/2" BSP	10,100	590x260x290
PLATINUM 50	280	260	200	310	250	600	1 1/2" BSP	1 1/2" BSP	10,800	590x260x290

10. DESPIECE



- | | |
|---------------------------|---------------------------------------|
| 1. Rosca hembra Plata | 6. O'ring 2-262 |
| 2. Buje plata 1 1/2 | 7. Tapa visor bomba Platinum |
| 3. O'ring 2-226 | 8. Zuncho completo |
| 4. Caracol Platinum | 9. O'ring 2-131 |
| 5. Canasto bomba Platinum | 10. Difusor Plata Fluvial |
| | 11. Impulsor Platinum 30 |
| | 11. Impulsor Platinum 40 |
| | 11. Impulsor Platinum 50 |
| | 12. O'ring 2-259 |
| | 13. Sello de 16 mm |
| | 14. Brida M71 bomba Plata con inserto |
| | 14. Brida M63 bomba Plata sin inserto |
| | 15. Aro deflector |

11. SOLUCIÓN DE PROBLEMAS

PROBLEMAS	CAUSAS	SOLUCIONES
La bomba no arranca	Falta de alimentación	Verificar la alimentación
	Capacitor defectuoso	Reemplazar el capacitor
	Impulsor bloqueado o trabado	Verificar la causa y destrabar
La bomba arranca, pero no circula agua, o lo hace en pequeña cantidad, y el filtro de pelo no se llena completamente.	Inconvenientes en el cebado	<ol style="list-style-type: none"> 1. Verificar que la manguera del barrefondo se encuentre dentro de la piscina. 2. Llenar totalmente el filtro de pelo, y cerrar correctamente la tapa. 3. Verificar que la unión doble de la succión esté correctamente ajustada con el o'ring en su lugar. 4. Verificar y eliminar posibles entradas de aire (manguera pinchada, abrazadera y cierre defectuosos, etc.)
La bomba funciona, pero se observa pérdida de agua debajo del cuerpo de la bomba	Sello mecánico defectuoso	Cambiar el sello mecánico
La bomba arranca, pero se detiene luego de un corto período de funcionamiento	<ol style="list-style-type: none"> 1- La alimentación no está de acuerdo con los datos de la placa 2- Impulsor bloqueado 	<ol style="list-style-type: none"> 1- Controlar la tensión en los conductores de alimentación 2- Verificar la causa, destrabar y limpiar

12. GARANTÍA

Fluvial S.R.L. garantiza al comprador de sus productos que éstos se encuentran libres de defectos de material o mano de obra.

Si dentro de los 24 meses de la fecha original de compra el producto demostrara estar defectuoso, el mismo será reparado o reemplazado a criterio de Fluvial, de acuerdo con lo expuesto a continuación.

El reconocimiento del período de garantía se realizará solamente ante la presentación de la factura de compra.

13. TÉRMINOS Y CONDICIONES

Esta garantía no se aplicará a hechos de fuerza mayor, ni se aplicará a productos que, a juicio de Fluvial, hayan sido objeto de negligencia, abuso, accidente, aplicaciones contraindicadas, manejo indebido, alteraciones, ni debido a instalación, funcionamiento, mantenimiento y o almacenamiento incorrectos, ni a ninguna otra cosa que no sea su aplicación, uso o servicio normales, incluyendo pero no limitado a fallas operacionales causadas por corrosión, oxidación, u otros elementos extraños al sistema.

Los pedidos de servicio bajo los términos de esta garantía serán efectuados mediante la devolución del producto defectuoso al establecimiento en donde fuera adquirido, al Representante Técnico de Fluvial más cercano, o al domicilio comercial de Fluvial tan pronto como sea posible.

Fluvial no será responsable por ningún daño consecuente, incidental o emergente de ninguna naturaleza.

NOTA: Por cualquier otro mal funcionamiento, póngase en contacto con el departamento de servicio de Fluvial. Las reparaciones solo deben ser realizadas por los departamentos de servicio de Fluvial o distribuidores especializados aprobados por Fluvial.