

Características

Línea Platinum

Platinum 40

Entrada y salida con unión doble con distintas opciones:

Rosca hembra 1 1/2" BSP

Buje hembra para pegar diámetro 40 mm

Buje hembra para pegar diámetro 50 mm

Raccord para manguera de 1 1/2"

Raccord para manguera de 1 1/4"

Succión 6 metros



Platinum 40

H máx (m) **18**

Q máx (l/h) **21800**

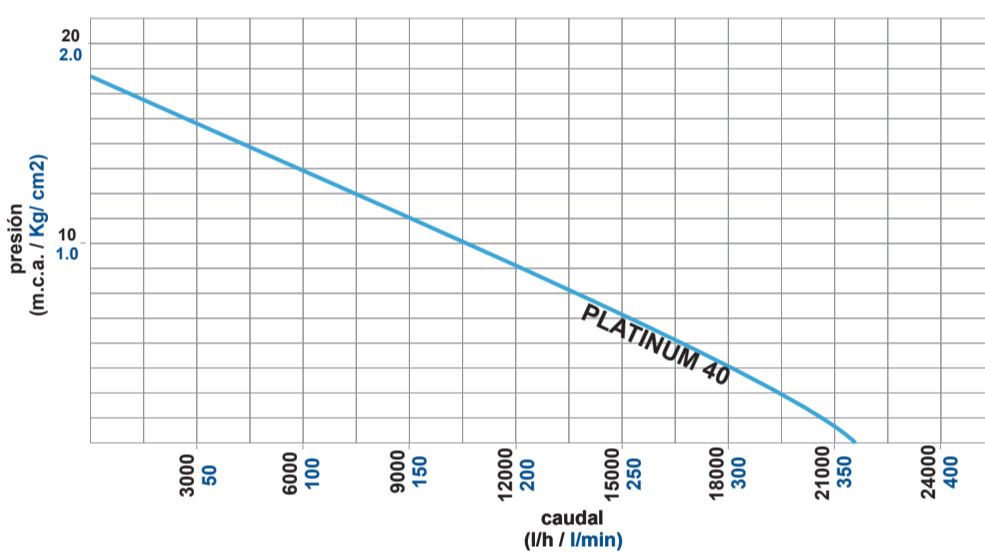
Consumo (amp) **4.8**

1 HP base **Cód. 314401**

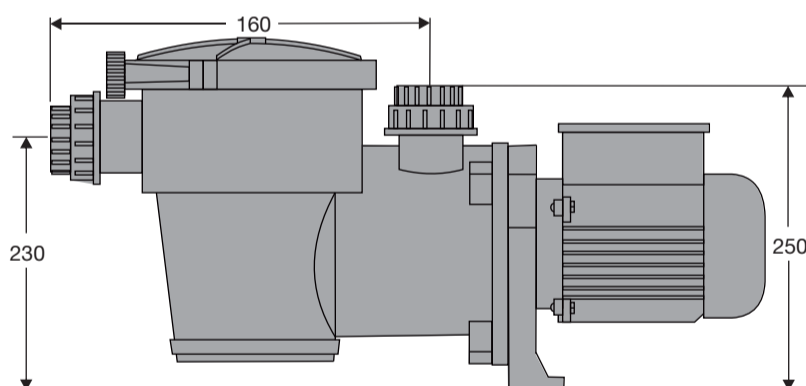
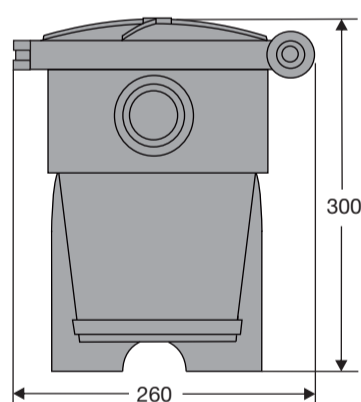
1 HP con tecla **Cód. 314402**

1 HP con switch **Cód. 314403**

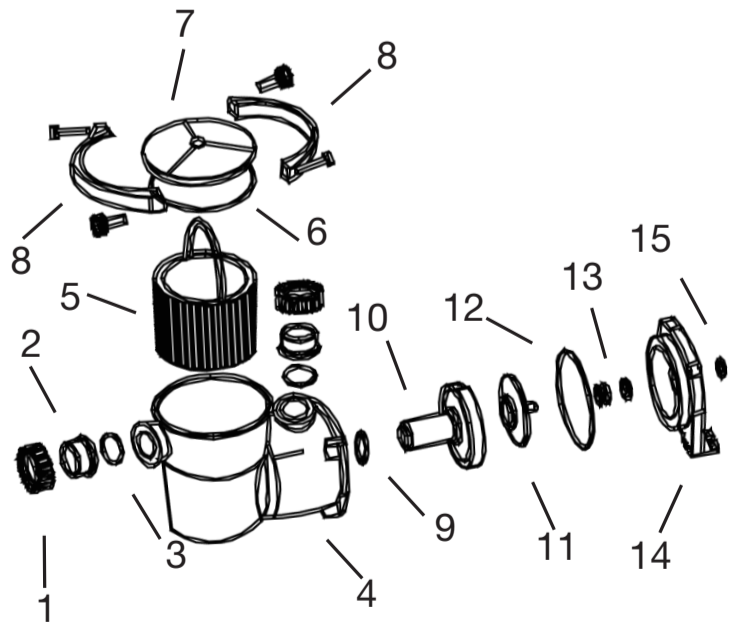
Curvas



Medidas



Despiece



N°	Código	Descripción	Pack
1	425030	Rosca hembra blanca	10 u
2	425002	Buje Plata 1 1/2	10 u
3	410315	O'ring 2-226	10 u
4	421262	Caracol Platinum	1 u
5	421323	Canasto bomba Platinum	1 u
6	410323	O'ring 2-262	5 u
7	421325	Tapa visor bomba Platinum	1 u
8	423013	Zuncho completo	1 u
9	410309	O'ring 2-131	5 u
10	421303	Difusor Plata Fluvial	1 u
11	433020	Impulsor Platinum 30	1 u
11	433021	Impulsor Platinum 40	1 u
11	433022	Impulsor Platinum 50	1 u
12	410333	O'ring 2-259	5 u
13	410212	Sello de 16 mm	5 u
14	421206	Brida M71 B Plata con inserto	1 u
14	421211	Brida M63 bomba Plata sin inserto	1 u
15	440000	Aro deflector	10 u